



Manual de utilizare | Card garanție

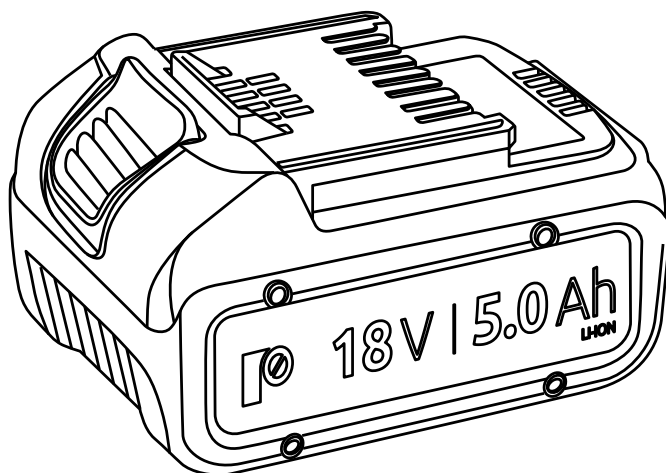
Baterie Li-Ion reîncărcabilă **R-BAT-185001**

Manual de utilizare

18 V 5,0 Ah

Baterie Li-Ion reîncărcabilă

R-BAT-185001



Data emiter manual 09 mai 2020
Producător: RAWLPLUG S.A.
ul. Kwidzyńska 6, 51-416 Wrocław, Polonia



Utilizarea necorespunzătoare și nesigură a bateriei poate conduce la deces sau vătămare gravă. Înainte de a începe să lucrați cu echipamentul, persoana desemnată pentru utilizarea sa trebuie să fie familiarizată cu manualul și să înțeleagă conținutul său. Păstrați acest manual într-o loc sigur pentru a putea fi consultat în viitor de către utilizator

CUPRINS 

Descriere baterie	5
Specificații	6
Utilizare baterie	6
Întreținere	7
Precauții generale pentru manevrarea în siguranță a echipamentului	7
Instrucțiuni cu privire la utilizarea în siguranță a bateriei	10
Garanție	11
Declarație originală de conformitate CE	12
Card garanție	13

EXPLICAREA SIMBOLURILOR 

Citiți manualul



Purtați ochelari de protecție



Protecția mediului înconjurător și materiale periculoase



Utilizați dispozitive de protecție auditivă



Reciclare



Utilizați dispozitive de protecție respiratorie



Note referitoare la siguranță



Utilizați mănuși de protecție



Conform directivelor europene relevante



A nu se arunca în foc



Clasă II de protecție împotriva șocurilor

Risc pentru mediul acvatic



A nu se expune la temperaturi ce depășesc 40°C



PROTECȚIA MEDIULUI ÎNCONJURĂTOR



Eliminați instrumentele electrice, accesoriile și ambalajele conform reglementărilor în vigoare cu privire la mediul înconjurător. Nu aruncați instrumentele electrice în gunoii menajer! Instrumentul poate conține substanțe / amestecuri periculoase ce pot reprezenta o amenințare pentru sănătatea oamenilor și pentru mediul înconjurător. Instrumentele electrice nepotrivite pentru a fi utilizate trebuie colectate separat și reutilizate în conformitate cu reglementările relevante cu privire la mediul înconjurător.

Colectarea separată a deșeurilor și ambalajelor permite recuperarea și reutilizarea unor materiale. Acesta este unul dintre modurile de a proteja mediul înconjurător și de a reduce cererea de materii prime. Respectați reglementările legale în toate cazurile în care vi se solicită să predați deșeurile reprezentate de aparatură electrică de uz obișnuit către punctele speciale de colectare sau către vânzătorii care le acceptă la achiziționarea unui nou produs. Toate informațiile cu privire la eliminare pot fi obținute din partea centrului de service Rawlplug S.A.



CARACTERISTICI ȘI AVANTAJE ∨

Baterie compatibilă cu toate instrumentele electrice și încărcătoarele seria Rawlplug 18 V

Performanța înaltă a bateriei este garantată de cea mai nouă tehnologie litiu-ion

Încărcare rapidă înseamnă mai puțin timp de nefuncționare în cadrul programului de lucru

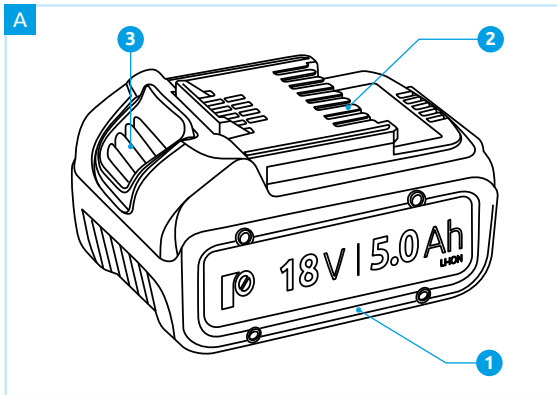
Utilizarea unui singur tip de baterie pentru mai mult de un dispozitiv îmbunătățește confortul utilizatorului și reduce costurile

Indicatorul de nivel al bateriei vă permite programarea în mod optim a muncii dumneavoastră

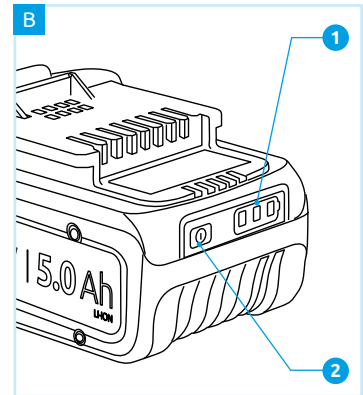
Sistemul electronic de protecție împotriva descărcării masive face posibilă prelungirea duratei de viață a bateriei

AVERTISMENT!!

Vă rugăm să citiți cu atenție întregul manual de utilizare înainte de a încerca să utilizați bateria. Acordați o atenție specială tuturor avertismentelor. Nerespectarea acestor instrucțiuni poate avea drept rezultat șocul electric, incendiu și/sau răni grave. Dispozitivul oferă o varietate de caracteristici pentru a crește viteza muncii dumneavoastră și pentru a o ușura. La proiectarea acestui instrument electric s-a acordat o atenție specială aspectelor ce țin de siguranță, performanță și fiabilitate, făcând ușoară manevrarea sa.

BATERIE **DESIGN (FIG. A, B)**

1. Corp baterie A-1
2. Elemente de contact A-2
3. Buton blocare A-3
4. Indicator nivel baterie B-1
5. Buton test nivel baterie B-2

**CONȚINUT AMBALAJ**

1. Baterie Li-Ion 18V
2. Manual de utilizare și card garanție

* Produsul real poate diferi de desen.

UTILIZAREA INSTRUMENTULUI ÎN MODUL INTENȚIONAT:


Bateria este proiectată pentru a funcționa cu instrumentele electrice compatibile Rawlplug (verificați întotdeauna directivele din manualul de utilizare al respectivului instrument electric) și cu încărcătoarele Rawlplug R-CHR-181501 și R-CHR-186501. Bateria poate fi folosită doar în modul intenționat și în scopul pentru care a fost proiectată, conform prezentului manual de utilizare. Orice altă utilizare este interzisă.


SPECIFICAȚII 

BATERIE

MODEL	R-BAT-185001
Tensiune baterie [V DC]	18 V
Tip baterie	Li-Ion
Capacitate baterie	5,0 Ah
Interval temperatură mediu înconjurător	4°C-40°C
Durată încărcare (încărcător R-CHR-181501)	150 min
Durată încărcare (încărcător R-CHR-186501)	50 min
Greutate netă	0,65 kg
Greutate brută	0,85 kg

UTILIZARE BATERIE 


 **ATENȚIE!** Verificați vizual starea bateriei de fiecare dată pentru a vă asigura de faptul că nu prezintă semne de defecte mecanice. Dintr-o baterie defectă se poate scurge electrolit, lucru ce este dăunător sănătății. În cazul în care electrolitul intră în contact cu pielea, clătiți bine pielea cu apă. În cazul contactului cu ochii, clătiți bine ochii cu apă curată și consultați imediat medicul! Electrolitul este o substanță inflamabilă ce poate cauza aprinderea sau explozarea bateriei.


 Nu expuneți bateriile la temperaturi joase, deoarece acest lucru le poate scurta drastic durata de viață.


ÎNLOCUIRE BATERIE::

1. Dacă este necesar, puneți întrerupătorul corespunzător direcției de rotație în poziția (centrală) de siguranță.
2. Apăsați și țineți apăsat butonul de blocare (A-3) aflat pe partea frontală a bateriei. Scoateți bateria din fanta existentă în mâner.
3. Glisați bateria încărcată în fanta din mâner și apăsați pentru a o așeza ferm la locul ei. Zgomotul tipic de blocare va confirma faptul că bateria a fost introdusă corect.

ÎNCĂRCARE BATERIE:

 **ATENȚIE!** Utilizați doar încărcătorul original. Înainte de conectarea la sursa de energie electrică, asigurați-vă de faptul că tensiunea de ieșire corespunde specificațiilor încărcătorului.


 **ATENȚIE!** Bateria se încarcă considerabil în timpul încărcării, motiv pentru care nu începeți să lucrați cu instrumentul imediat după finalizarea procesului de încărcare. Pentru a evita deteriorarea bateriei, așteptați ca aceasta să se răcească până la temperatura camerei.

 **ATENȚIE!** Ca urmare a caracteristicilor de utilizare a celulelor Li-Ion, instrumentul electric continuă să lucreze virtual la performanță maximă până la descărcarea completă a bateriei (degradare foarte scăzută a performanței). Instrumentul electric încetează să mai lucreze odată ce bateria este descărcată.


Intervalul optim de temperatură pentru încărcarea bateriei este 10–25°C.

Puteți verifica nivelul de încărcare al bateriei apăsând butonul B-2 de lângă indicatorul de nivel al bateriei B-1. Atunci când bateria este încărcată complet, toate LED-urile sunt aprinse. LED-urile se sting unul câte unul pe măsură ce bateria de descarcă.

1. trei LED-uri aprinse: nivel încărcare 70% - 100%.
2. două LED-uri aprinse: nivel încărcare 30%-69%
3. un LED aprins: nivel încărcare sub 30%
4. toate LED-urile stinse: bateria este descărcată complet sau deteriorată

 **ATENȚIE!** Evitați să lăsați bateria descărcată pentru o perioadă mai lungă de timp, deoarece acest lucru poate conduce la deteriorarea sa permanentă.

ÎNȚREȚINERE

 **ATENȚIE!** Înainte de a efectua orice verificare sau operație de întreținere, opriți dispozitivul și deconectați-l de la sursa de alimentare cu energie electrică.

VERIFICARE GENERALĂ


Verificați cu regularitate dacă sunt strânse toate bolțurile de montare. În cazul în care există bolțuri slăbite, strângeți-le imediat pentru a evita pericolul. În cazul în care cablul trebuie înlocuit, acest lucru poate fi efectuat doar de centrul de service autorizat al producătorului pentru a evita riscurile și pierderea garanției ca urmare a manipulării componentelor interne ale dispozitivului.


CURĂȚARE


Păstrați întotdeauna curate dispozitivul și orificiile de ventilație. Verificați cu regularitate orificiile de ventilație și suprafața din jurul întrerupătorului de pornire/oprire. Îndepărtați tot praful utilizând o cârpă moale sau aer comprimat. Purtați dispozitive de protecție a ochilor atunci când efectuați operații de curățare.


Dacă este necesar, piesele exterioare din plastic pot fi curățate utilizând o cârpă umedă și detergent slab. Acordați o atenție specială curățării mânerelor. Un

mâner murdar poate compromite prinderea. Acest lucru poate conduce la pierderea controlului asupra instrumentului electric. Depozitați bateria într-un loc cald și usca, evitând expunerea la umezeală, substanțe chimice precum și temperaturi extreme. Intervalul optim de temperatură pentru stocarea bateriei este 10–25°C.


 **ATENȚIE!** Nu depozitați bateria complet descărcată, deoarece acest lucru poate conduce la deteriorarea sa permanentă.

 **ATENȚIE!** Este interzisă utilizarea solvenților sau altor substanțe chimice agresive sau inflamabile pentru a curăța dispozitivul!

 **ATENȚIE!** Nu permiteți ca dispozitivul să intre în contact cu apa. Nu scufundați în apă nicio piesă a instrumentului electric!

 **ATENȚIE!** Pentru a asigura siguranța și fiabilitatea dispozitivului, toate reparațiile (inclusiv verificarea și înlocuirea periei) trebuie efectuate de personal calificat, doar la centrele de service autorizate, utilizând piese de schimb originale. Orice caz de interferență neautorizată cu echipamentul va anula garanția și suplimentar poate cauza funcționarea defectuoasă a instrumentului electric, reprezentând un pericol pentru utilizator.

PRECAUȚII GENERALE PENTRU MANEVRAREA ÎN SIGURANȚĂ A INSTRUMENTULUI

 Citiți cu atenție următoarele avertismente și instrucțiuni referitoare la siguranță.

Nerespectarea următoarelor avertismente și instrucțiuni de siguranță poate avea drept rezultat șoc electric, incendiu și/sau vătămări grave.

Păstrați toate avertismentele și instrucțiunile referitoare la siguranță într-un loc sigur pentru consultarea lor viitoare.

Păstrați acest manual de utilizare.

Termenul "instrument electric", așa după cum se utilizează în prezentul manual de utilizare, se referă la toate instrumentele ce sunt alimentate de la rețeaua de energie electrică (utilizând un cablu de alimentare) precum și instrumentele alimentate de la baterie, acolo unde bateria este o componentă a sa (funcționare fără cablu).

- Persoanele aflate sub influența alcoolului, narcoticele sau medicamente ce le afectează starea psihică și fizică nu le este permis să utilizeze instrumentele electrice.
- Utilizați instrumentul electric doar în scopul său. Utilizarea sa în alte scopuri poate conduce la accidente grave.
- Instrumentul electric este proiectat pentru a fi alimentat de curentul electric ce are parametrii specificați pe plăcuța de identificare prinsă de instrument.
- Înainte de a conecta instrumentul electric, verificați dacă parametrii locali pentru alimentarea cu energie electrică corespunde parametrilor menționați pe plăcuța de identificare a instrumentului electric.

1. SIGURANȚA LA LOCUL

DE MUNCĂ:

- Păstrați locul dumneavoastră de muncă îngrijit și bine luminat. Dezordinea și slaba iluminare la locul de muncă pot cauza accidente.
- Nu utilizați instrumentele electrice în medii explozive, adică în prezența lichidelor inflamabile, gazelor sau prafului. Instrumentele electrice produc scântei ce pot aprinde praful sau vaporii de substanțe.
- Feriți copiii și trecătorii de locurile în care sunt utilizate instrumentele electrice. Distragerea atenției poate cauza pierderea controlului asupra instrumentului electric.

2. SIGURANȚA ELECTRICĂ:

- Instrumentele electrice trebuie să intre în prizele electrice. Nu modificați priza în niciun mod. Nu utilizați prelungitoare în cazul instrumentelor electrice ce necesită cablu de împământare de protecție. Evitând efectuarea oricăror modificări la prize, reduceți riscul de șoc electric.
- Evitați atingerea suprafețelor ce au fost legate la pământ sau scurtcircuitate cu un cadru, cum ar fi conducte, încălzitoare, calorifere sau frigider. Atingerea elementelor ce au fost legate la pământ sau scurtcircuitate cu un cadru crește riscul de șoc electric.
- Nu expuneți instrumentele electrice la ploaie sau umiditate. În cazul în care apa pătrunde într-un instrument electric, riscul de șoc electric crește.
- Nu aplicați o sarcină excesivă asupra cablurilor de alimentare. Nu utilizați niciodată cablul de alimentare pentru a transporta, împinge sau deconecta instrumentul electric. Feriți cablul de alimentare de sursele de căldură, ulei, margini ascuțite sau piese în mișcare. În cazul în care cablurile de alimentare sau deteriorate sau încălțite, riscul de șoc electric crește.
- Atunci când utilizați instrumentul electric în exterior, trebuie să prelungiți cablul său de alimentare doar cu prelungitoare dedicate, destinate utilizării în exterior. Utilizarea unui prelungitor de exterior reduce riscul de șoc electric.
- Atunci când utilizarea instrumentului electric într-un mediu umed este inevitabilă, protejați-l împotriva tensiunii de alimentare prin intermediul unui dispozitiv de curent rezidual (RCD). Utilizarea unui RCD reduce riscul de șoc electric.

3. SIGURANȚA PERSONALĂ:

- Acționați cu atenție, urmăriți ceea ce se întâmplă în jurul vostru și fiți rezonabil atunci când utilizați instrumentul electric. Nu utilizați instrumentul electric atunci când sunteți obosit sau sub influența medicamentelor, alcoolului sau medicației. Un moment de neatenție în timpul utilizării poate cauza vătămări grave.
- Utilizați echipamente de protecție personală. Utilizați întotdeauna ochelari de protecție. În condiții specifice, utilizarea echipamentelor personale de protecție, cum ar fi, masca împotriva prafului, încălțăminte anti-alunecare, o pălărie din material dur sau dispozitive de protecție a auzului reduce riscul de vătămare.
- Evitați pornirea neintenționată. Asigurați-vă de faptul că întrerupătorul instrumentului electric este în poziție oprită, înainte de a-l conecta la o sursă de alimentare și/sau baterie precum și înainte de ridicarea instrumentului. Transportarea dispozitivului cu un deget pe întrerupător sau conectarea instrumentului electric la rețeaua principală, cu întrerupătorul pornit, poate cauza un accident.
- Înainte de a porni instrumentul electric, îndepărtați toate cheile. Lăsarea unei chei în partea rotativă a instrumentului electric poate cauza vătămări.
- Nu vă aplecați prea mult. Rămâneți în permanență în mod sigur și echilibrat. Acest lucru vă permite menținerea unui control mai bun asupra instrumentului electric în situații imprevizibile.
- Îmbrăcați-vă corespunzător. Nu purtați haine lejere sau bijuterii. Feriți-vă părul, hainele și mănușile de piesele în mișcare. Hainele lejere, bijuteriile și părul lung pot fi prinse de piesele în mișcare.
- În cazul în care echipamentul este pregătit pentru conectarea unui dispozitiv extern de extragere și strângere a prafului, asigurați-vă de faptul că acesta a fost conectat corespunzător și că este folosit corect. Utilizarea dispozitivelor de strângere a prafului poate reduce riscurile legate de praf.

4. UTILIZAREA ȘI ÎNGRIJIREA INSTRUMENTULUI ELECTRIC

- Nu supraîncărcați instrumentul electric. Utilizați un instrument electric având capacitatea corespunzătoare. Un instrument electric adecvat vă ușurează munca și o face mai sigură, cu condiția utilizării sub sarcinile pentru care a fost proiectat.

- b. Nu utilizați un instrument electric cu întrerupător defect. Un dispozitiv ce nu poate fi pornit și oprit normal este periculos și trebuie reparat.
- c. Deconectați ștecherul instrumentului electric de la sursa de alimentare și/sau deconectați bateria, înainte de orice reparație, reglare, înlocuire sau depozitare. Astfel de măsuri preventive de siguranță reduc activarea accidentală a instrumentului electric.
- d. Atunci când nu este folosit, nu păstrați instrumentul electric la îndemâna copiilor și nu permiteți persoanelor care nu sunt familiarizate cu dispozitivul sau care nu au citit manualul de utilizare să folosească instrumentul electric. Instrumentele sunt periculoase în mâinile persoanelor neexperimentate și nepregătite.
- e. Instrumentele electrice necesită întreținere. Verificați piesele în mișcare cu privire la aliniere și blocare și verificați celelalte piese cu privire la fisuri. Verificați toate celelalte aspecte ce ar putea afecta funcționarea instrumentului electric. În cazul depistării oricăror defecte, instrumentul electric trebuie reparat înainte de a fi utilizat. Întreținerea neprofesională a instrumentelor electrice este cauza numeroaselor accidente.
- f. Păstrați instrumentele de tăiere ascuțite și curate. Întreținerea corespunzătoare a marginilor ascuțite a instrumentelor de tăiere reduce riscul de blocare și face manevrarea instrumentului mai ușoară.
- g. Instrumentul electric precum și accesoriile sale, instrumentele de inserție etc trebuie utilizate conform prezentului manual de utilizare, ținând cont de condițiile de lucru și tipul de activitate. Utilizarea instrumentului electric într-un mod neadecvat poate conduce la situații periculoase.
- h. Curățați instrumentul electric cu o cârpă. Nu utilizați benzină, solvenți, terebentină sau alte substanțe similare.

Nicio parte a instrumentului electric nu poate fi scufundată în apă sau orice alt lichid. Preveniți pătrunderea apei sau altor lichide sau vaporilor lor în corpul instrumentului electric, deoarece acest lucru poate conduce la o situație periculoasă sau defectarea echipamentului.

5. REPARAȚII:


- a. Reparați instrumentul electric cu ajutorul unei persoane calificate și utilizând doar piese de


- schimb originale. Acest lucru vă permite păstrarea instrumentului electric într-un mod sigur.
- b. Nu înlocuiți singur cablul de alimentare. Acesta trebuie înlocuit de un Centru de Service autorizat.

DIRECTIVE SUPLIMENTARE REFERITOARE LA SIGURANȚĂ

1. Utilizați dispozitive de detectare adecvate pentru a localiza cablurile sau firele ascunse de alimentare sau solicitați asistență din partea furnizorului de utilități. Contactul cu cablurile sub tensiune poate conduce la un incendiu sau șoc electric. Daunele aduse conductelor de gaze pot conduce la scurgeri, iar în cazuri extreme la explozie. Străpungerea conductelor de apă sau canalizare poate conduce la afectarea proprietății, iar în cazuri extreme tot la șoc electric.
2. Păstrați îngrijit locul dumneavoastră de muncă. Materialele amestecate sunt periculoase, Praful existent pe aliajele ușoare poate fi inflamabil și poate exploda.
3. Înainte de a pune deoparte instrumentul electric pe care l-ați folosit, așteptați ca motorul să se oprească complet. Accesoriile aflate în funcțiune pot fi prinse sau blocate, lucru se vă poate face să pierdeți controlul asupra dispozitivului.
4. Nu lucrați cu materiale ce conțin azbest, deoarece acesta este cancerigen.
5. În cazul în care, atunci când lucrați cu instrumentul electric, se generează praf infamabil sau exploziv ce este nociv sănătății umane, utilizați echipamente corespunzătoare de protecție. Unele prafuri sunt cancerigene, motiv pentru care se recomandă purtarea echipamentelor de protecție respiratorie și scoaterea întregului praf și resturilor generate, după finalizarea lucrului.

INSTRUCȚIUNI CU PRIVIRE LA UTILIZAREA ÎN SIGURANȚĂ A BATERIEI

 **ATENȚIE!** Înainte de a începe să utilizați bateria și înainte de a conecta încărcătorul la priza electrică, verificați mai întâi dispozitivul cu privire la defecte vizibile (de exemplu, carcasă fisurată, cablu de alimentare deteriorat, contacte corodate etc.).

 **ATENȚIE!** Respectați toate directivele, instrucțiunile, descrierile și informațiile cu privire la siguranță ce sunt furnizate împreună cu instrumentul electric.

Nerespectarea recomandărilor de mai jos poate conduce la risc de șoc electric, incendiu și/sau vătămare gravă. Utilizarea instrumentului electric pentru alte activități decât cele menționate în manual poate conduce la riscuri multiple.

1. Purtați echipament personal de protecție. În funcție de tipul de lucru, purtați o mască de protecție care vă acoperă întreaga față, dispozitive de protecție a ochilor sau ochelari de protecție. Dacă este necesar, utilizați o mască de protecție împotriva prafului, dispozitive de protecție a auzului, mănuși de protecție sau un șorț special pentru a vă proteja împotriva micilor bucăți de material lucrat. Protejați-vă ochii împotriva corpurilor străine generate în timpul lucrului și care plutesc prin aer. Masca de protecție împotriva prafului și echipamentele de protecție respiratorie trebuie să filtreze praful generat în timpul lucrului. Expunerea prelungită la zgomot poate duce la pierderea auzului. În cazul în care utilizați mănuși de protecție, asigurați-vă de faptul că acestea nu sunt prinse de piesele în mișcare ale instrumentului, deoarece acest lucru poate cauza vătămări.



2. Atunci când lucrați cu instrumentul electric, țineți-l întotdeauna bine și mențineți o poziție stabilă.
3. Utilizați doar baterii și încărcătoare compatibile cu originalul. În caz contrar, echipamentele pot fi deteriorate.
4. Feriți întotdeauna bateria de surse de căldură. Nu expuneți bateria efectului prelungit al

temperaturii ridicate, de exemplu, în locuri în care temperatura poate depăși 40°C (de exemplu, într-o mașină, într-o clădire metalică în zile însorite), deoarece acest lucru poate cauza explozia sa.

5. Evitați încărcarea bateriei la temperaturi mai mici de 0°C și în condiții de umiditate crescută. Nu expuneți încărcătorul unui efect direct al apei. Factorii de mai sus sunt dăunători dispozitivului, îl pot deteriora și de asemenea pot cauza șoc electric.
6. Nu scurtcircuitați contactele pozitive și negative din baterie, lăsându-le să intre în contact cu materiale conductive. Acest lucru poate cauza deteriorarea elementelor de mai sus, iar în cazuri extreme, conduce la arderi sau incendiu.
7. Nu utilizați accesoriile ce nu sunt prezentate sau recomandate de către producător ca fiind special dedicate pentru acest dispozitiv. Faptul că este posibilă instalarea anumitor accesorii pe instrumentul electric nu garantează utilizarea lor în siguranță.
8. Asigurați-vă de faptul că trecătorii se află în exteriorul zonei de lucru a instrumentului electric. Toate persoanele aflate în vecinătatea instrumentului electric aflat în funcțiune trebuie să poarte echipamente de protecție personală. Bucățile de material sau bucăți din instrumentele de lucru fisurate pot cauza vătămări chiar și în afara zonei directe de lucru.
9. Nu utilizați instrumentul electric în vecinătatea materialelor inflamabile. Scânteile pot cauza aprinderea lor.
10. Nu încercați să demontați instrumentul electric, încărcătorul sau bateria. Toate reparațiile trebuie efectuate doar de centrul de service autorizat. În cazul în care încercați să reparați dispozitivul și nu faceți acest lucru în mod corect, dispozitivul se poate deteriora sau se poate ajunge la incendiu sau șoc electric.

ALTE RISURI

Anumite riscuri nu pot fi evitate, chiar dacă respectați reglementările în vigoare cu privire la siguranță și utilizați echipamente de protecție.

Aceste riscuri includ:

- afectarea auzului
- vătămarea cauzată de bucăți de material;

- arsuri cauzate de elementele fierbinți ale aparatului și de instrumentele electrice;
- risc pentru sănătate cauzat de utilizarea prelungită;
- risc pentru sănătate cauzat de inhalarea prafului generat atunci când se lucrează cu materiale periculoase.

! ATENȚIE! NU permiteți nerespectarea regulilor de funcționare în mod sigur ca urmare a rutinei zilnice sau ușurinței lucrului. Acest lucru poate fi periculos atât pentru utilizator cât și pentru persoanele și articolele aflate în imediata lor vecinătate!

GARANȚIE

1. Rawlplug S.A. acordă prin prezenta o garanție pentru funcționarea eficientă a dispozitivului.
2. Perioada de garanție începe de la data achiziționării produsului (emiterea documentului de vânzare) și este valabilă timp de 24 de luni pentru persoane fizice și 12 luni pentru persoane juridice. Garanția acoperă uneltele achiziționate și utilizate pe teritoriul României
3. Toate defectele cauzate de materiale defecte, montarea incorectă sau tehnologia de fabricație vor fi îndepărtate în mod gratuit.
4. Garanția rămâne valabilă în cazul în care instrumentul este transmis centrului de service fără nicio modificare, cu cadrul de garanție completat de către punctul de vânzare, indicând data vânzării și numărul serial. Împreună cu documentele menționate anterior, dispozitivul trebuie însoțit de o reclamație și de o copie lizibilă a documentului de achiziție, cum ar fi chitanța sau factura (cu data vânzării ce corespunde datei indicate în cadrul de garanție).
5. RAWLPLUG S.A. se obligă să repare dispozitivul în termen de 14 zile de la data livrării sale către centrul de service.
6. În absența pieselor de schimb, perioada de reparație în garanție, menționată la punctul 5, poate fi prelungită cu timpul necesar obținerii pieselor lipsă. În astfel de cazuri, perioada de garanție va fi extinsă cu timpul necesar efectuării reparației.
7. Clientul va suporta toate costurile aferente ambalării în siguranță, asigurării și altor riscuri.
8. Centrul de service poate decide înlocuirea dispozitivului cu un dispozitiv nou (în întregime sau parțial), în cazul în care este imposibilă repararea defectului sau repararea ar presupune costuri mari. În cazul în care nu este disponibil un produs identic, se poate furniza un alt produs, cu condiția ca parametrii săi tehnici să nu fie inferiori sub niciun aspect.
9. Decizia centrului de service pentru repararea defectelor în perioada de garanție, cu privire la legitimitatea defectelor specificate în reclamație, va fi finală.
10. Garanția nu acoperă următoarele situații:
 - funcționarea defectuoasă sau daunele cauzate de utilizarea necorespunzătoare a produsului sau într-un mod contrar destinației sale, contrar manualului de utilizare sau reglementărilor în vigoare cu privire la siguranță
 - funcționarea defectuoasă sau daunele cauzate de supraîncărcarea instrumentului, lucru ce conduce la afectarea motorului, cutiei de viteze sau altor componente, precum și utilizarea altor accesorii față de cele recomandate
 - daune mecanice ale produsului cauzate de manipularea necorespunzătoare și daunele indirecte
 - daune mecanice ale produsului ce pot fi atribuite utilizatorului (de exemplu, element de blocare ax stricat, carcasă deteriorată, cablu de alimentare tăiat sau uzat etc.)
 - daune ce sunt consecința unui defect anterior ce a apărut, nu a fost raportat și nu a fost îndepărtat ca urmare a omiterii cumpărătorului
 - funcționarea defectuoasă sau daunele cauzate de tensiune de alimentare necorespunzătoare, coroziune, incendiu, fulger, inundație sau alte dezastre naturale sau factori externi
 - utilizarea dispozitivelor fără filtrele necesare, utilizarea de fluide de lucru necorespunzătoare, iar în cazul șabelor, intrarea lor în contact cu apă contaminată
 - produse cu sigilii de garanție rupte sau produ-

- se reparate în afara centrelor de service pentru garanție sau produse modificate în orice mod
- consumabilele și accesoriile livrate împreună cu dispozitivul, cum ar fi burghie, discuri, elemente de acționare, dălți, raboteze, lame, hârtie abrazivă, bețe abrazive, elemente auxiliare (cum ar fi, chei Allen, chei pentru îndepărtarea discurilor de șlefuire din aparatele de șlefuit) precum și toate celelalte echipamente ce fac obiectul uzurii normale în funcționare.
 - defecte ca urmare a uzurii normale a unor astfel de componente ale produsului; garnituri, centuri, garnituri frecare, siguranțe, fluide de lucru și lubrifianți, baterii, ciocane, opritoare din cauciuc, cap portburghiu împreună cu accesorii, filtre, perii de carbon ale motoarelor electrice, furtunuri, suport tijă, lănci și ajutaje, elemente

de cuplare rapidă, becuri.

- reparații ce constau în reglarea, curățarea, lubrifierea sau înlocuirea dispozitivelor menționate anterior ale căror numere seriale nu sunt lizibile sau au fost îndepărtate mecanic.
 - daunele bateriei cauzate de utilizarea necorespunzătoare, uzura naturală a bateriei și daunele mecanice ce pot fi atribuite utilizatorului. Cumpărătorul se obligă să utilizeze bateria conform instrucțiunilor de utilizare incluse în manual.
11. Garanția nu exclude, limitează sau suspendă drepturile utilizatorului ce rezultă din dispozițiile garanției legale pentru defectele produsului vândut.

DECLARAȚIE ORIGINALĂ DE CONFORMITATE CE



EU DECLARATION OF CONFORMITY DEKLARACJA ZGODNOŚCI WE

No/Nr: 9/V/2020/RSA

Company Name / Nazwa Firmy: **RAWPLUG S.A., ul. Kwidzyńska 6, 51-416 Wrocław, Poland**
 Product name / Nazwa produktu: **Battery Li-Ion 18V 5,0 Ah/ Bateria Li-Ion 18V 5,0 Ah**
 Model number, index: **BL18053A/ R-BAT-185001**

We hereby declare, that all major safety requirements, concerning to:
Niniejszym deklarujemy, że wszystkie główne wymagania dotyczące bezpieczeństwa produktu zawarte w:
 LVD Directives [2014/35/UE]; EMC Directives [2014/30/UE]; RoHS Directives [2011/65/UE]; RoHS3-2015/863

As well as with harmonized standard and the technical standard
Are fulfilled, as laid out in the guideline set down by the member states of the EEC Commission.

Jak również z normą zharmonizowaną oraz normą techniczną
Zostały spełnione zgodnie z wytycznymi krajów członkowskich Komisji EEC.
 Dyrektywie niskonapięciowej [2014/35/UE]; Dyrektywie o kompatybilności elektromagnetycznej [2014/30/UE];
 Dyrektywie RoHS [2011/65/UE]; RoHS3-2015/863

The standards relevant for the evaluation of safety and EMC requirements are as follows:
Oceny spełnienia wymagań bezpieczeństwa i kompatybilności dokonano na podstawie następujących norm:
 EN 62133--2-2017

Test report issued by:
Test raport sporządzony przez:
 DEKRA Certifikat B.V.
 Meander 1051
 6825 MJ Arnhem
 Netherlands
 Company registration 09085396

Certificate of verification of the manufacturer's declaration of conformity:
Certyfikat weryfikacji deklaracji zgodności wytwórcy:

No / Nr: 35-111862REV.1 date of issue / wydany: 22.12.2019r.

Technical documentation in accordance with Directive 2006/42 / EC is stored at the premises of Rawplug SA,
 ul. Kwidzyńska 6, 51-416 Wrocław.
 Contact: tools.certification@rawplug.com
 A person authorized to prepare and store technical documentation
 and making a declaration on behalf of Rawplug S.A., is:

Dokumentacja techniczna zgodnie z Dyrektywą 2006/42/WE przechowywana jest w siedzibie firmy Rawplug S.A.
 ul. Kwidzyńska 6, 51-416 Wrocław.

Kontakt: tools.certification@rawplug.com
 Osoba upoważniona do przygotowania i przechowywania dokumentacji technicznej
 oraz sporządzenia deklaracji w imieniu Rawplug S.A., jest:
 Authorized person:



Radosław Koelner
 Chief Executive Officer
 Rawplug S.A.
 ul. Kwidzyńska 6
 51-416 Wrocław

Wrocław, dnia 09.05.2020 r

Card garanție



Nu uitați să completați cardul de garanție împreună cu vânzătorul dumneavoastră, document ce reprezintă documentul de bază pentru a obține drepturile de reparație pe garanție.

Adnotări service garanție

Index	Ștampila și semnătură vânzătorului
Nr. serial	
Data vânzării	

	Data recepției pentru reparație	Data reparării	Proces reparație	Semnătura și ștampila centrului de service
1				
2				
3				
4				

NOTĂ! CARDUL DE GARANȚIE ESTE VALABIL DOAR ÎMPREUNĂ CU DOCUMENTUL DE ACHIZIȚIE.
ADRESELE CENTRELOR DE SERVICE PENTRU DIVERSELE ȚĂRI POT FI GĂSITE PE PAGINA URMĂTOARE.

ADRESE SUCURSALE

UNITED KINGDOM

Rawlplug Ltd
Skibo Drive
Thornliebank Industrial Estate
Glasgow G46 8JR
Tel: + 44 (0) 141 638 7961
Fax: + 44 (0) 141 638 7397
Email: rawltech@rawlplug.co.uk
Web: www.rawlplug.co.uk

SWEDEN

Rawl Scandinavia AB
Baumansgatan 4
593 32 Västervik
Tel: + 46 (0) 4903 0660
Email: info@rawlplug.se
Web: www.rawlplug.se

CZECH REPUBLIC

Koelner CZ s.r.o
Palackého 1154/76A
702 00 Ostrava-Privoz
Tel: + 420 596 636A 397
Email: objednavky@rawlplug.cz
Web: www.koelner.cz
Web: www.rawlplug.cz

LITHUANIA

UAB Koelner Vilnius
Žarijų g. 2
LT-02300, Vilnius
Tel: + 370 (5) 2324 862
Email: koelner@koelner.lt
Web: www.koelner.lt

CHINA

Rawlplug Shanghai Trading Co., Ltd.
Unit: 801, 233, Rushan Road Shanghai, P.R. China
Tel: +86 189 1882 8527
Email: henry.yang@rawlplug.com
www.rawlplug.com

IRELAND

Rawlplug Ireland Ltd
Unit: 10 Donore Business Park
Donore Road Drogheda
Co Louth A92 C522
Tel: + 353 (0) 41 9844 338
Email: sales@rawlplug.ie
Web: www.rawlplug.ie

POLAND

Rawlplug S.A.
ul. Kwidzyńska 6C, 51-416 Wrocław
Tel: +48 (71) 3260 100
Tel: +48 (71) 37 26 111
Email: info@koelnerpolska.pl
Web: www.rawlplug.com

SLOVAKIA

Koelner Slovakia s.r.o.
Dlhá 95
010 09 Žilina
Tel: + 421 415 003 900
Email: objednavky@rawlplug.sk
Web: www.koelner.sk
Web: www.rawlplug.sk

UNITED STATES OF AMERICA

Rawlplug Inc.
225 West Washington Ste 2600
Chicago IL 60605
Tel.: + 1 302 658 7581
www.rawlplug.us

ROMANIA

Rawlplug Sucursala: Baltic Invest CEE SRL
A1 Business Park, Clădirea M3-M4
Dragomirești-Deal, Județul Ilfov
Cod Postal: 077096
e-mail: comanda@balticinvest.ro
tel: 031 225 2094

FRANCE

RAWLPLUG France
Bâtiment DC6, ZAC de la Feuchère
16, rue Jean Mermoz
77290 Compians
Tel: + 33 (0) 1 6021 5020
Email: rawl@rawl.fr
Web: www.rawlplug.fr

HUNGARY

Koelner Hungária Kft
Jedlik Ányos út. 34
2330 Dunaharaszti
Tel: + 36 (24) 520 400
Email: info@koelner.hu
Web: www.koelner.hu

RUSSIA

Koelner Trading KLD LLC
ul. Dzerzhinskogo 219
236034 Kaliningrad
Tel: + 7 (4012) 65 85 75
Email: info@koelner-trading.ru
Web: www.koelner-trading.ru

INDIA

Rawl India Services Private Limited
Prestige Meridian-1, M.G Road,
Sector -29, Bangalore, Karnataka India,
560001
Tel: +91 9650495828
Email: info@rawlplugindia.com
Web: rawlplug.com

UNITED ARAB EMIRATES

Rawlplug Middle East FZE
P.O. Box 261024 Dubai, UAE
Warehouse No. RA08BC01
Tel: + 971 (4) 8839 501
Email: dubai@rawlplug.co.uk
Web: www.rawl.ae

GERMANY

Koelner Deutschland GmbH
Gmünder Str. 65
73614 Schorndorf
Tel: +49 (0) 7181 977 72-0
Email: info@koelner-befestigung.de
Web: www.rawlplug.com

UKRAINE

Koelner Ukraine LLC
Lvivska Bichna, 6
Sokilnyky
Pustomytsy Dstr., Lviv Reg. 81130
Tel: + 380 (32) 2440 744
Email: koelner@koelner.ua
Web: www.koelner.ua

SINGAPORE

Rawlplug Singapore Pte. Ltd.
Blk 302, #04-11, 25B Loyang Crescent
Loyang Offshore Supply Base
Singapore 506817
Tel: + 65 9078 5220
Email: jacek.nowicki@rawlplug.com.sg
Web: www.rawlplug.com

RAWLPLUG®



DISTRIBUTÖR:



www.rawlplug.com